

1

2

3

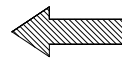
4

5

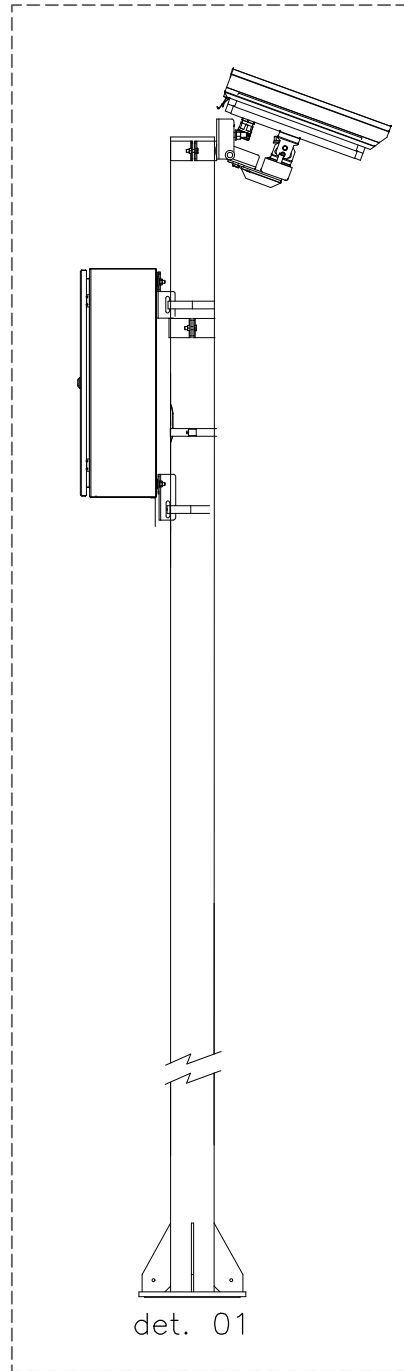
6

SENTIDO CENTRO

SENTIDO BAIRRO

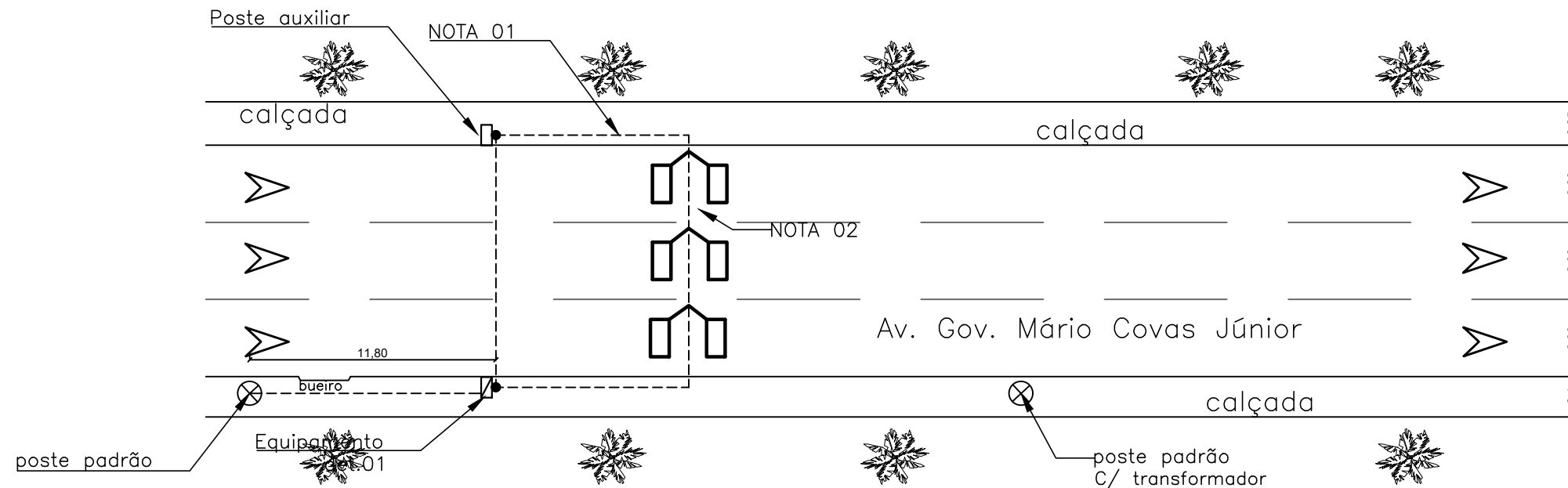


A



det. 01

ESCALA: S/E



Poste auxiliar

NOTA 01

calçada

calçada

2,25

2,80

2,80

2,80

2,1

Av. Gov. Mário Covas Júnior

Equipamento

poste padrão

poste padrão C/ transformador

AS INFORMAÇÕES, CONTIDAS NESTE DOCUMENTO SÃO PROPRIEDADE DA SPLIC SENDO PROIBIDA A SUA UTILIZAÇÃO, DIVULGAÇÃO OU REPRODUÇÃO DESAUTORIZADA.

B

C

D

Detalhes de laços

Profundidade do corte de 8 a 12cm
Espessura do corte: 1cm

- Resina asfáltica
- Corda sisal
- 4 voltas fio 1,5mm²

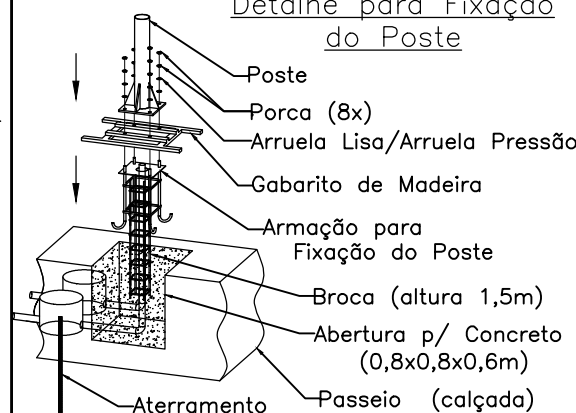
NOTAS:

- 1- A distancia entre o equipamento e o laço pode variar entre "10" e "16" metros.
- 2- As medidas dos laços podem variar entre :
-2,5mx1,0m
-2,0mx1,0m
-1,5mx1,0m
-0,8mx1,0m
- 3- Medidas em Metro.
- 4- Projeto Final, Susceptível de Adequações Locais.
- 5- A distancia entre o equipamento e display pode variar entre "35" e "45" metros

Legenda

- Cabos Lig. (Video/AC/Disp./Al. etc)
- Encaminhamento dos Laços
- Laços Indutivos (Dimensão 2x1m)
- Poste Câmera Zoom
- Poste com Gabinete / Câmera
- Poste
- Tampa de ferro circular
- Tampa de ferro retangular
- Iluminador
- Display lombada

Detalhe para Fixação do Poste



SÉRIE:	ARU-228	SENTIDO:	Centro-Bairro	 PREFEITURA MUNICIPAL DE ARUJÁ/SP
CIDADE:	ARUJÁ	LOCAL:	Av. Gov. Mário Covas Junior, 2000	
00	26/01/2022			
REV.	DATA	OBSERVAÇÃO	ESCALA: s/e	
TÍTULO: Equipamento : RADAR FIXO Sentido Único (2 FAIXAS) Captura pela Traseira				FOLHA: 01/01